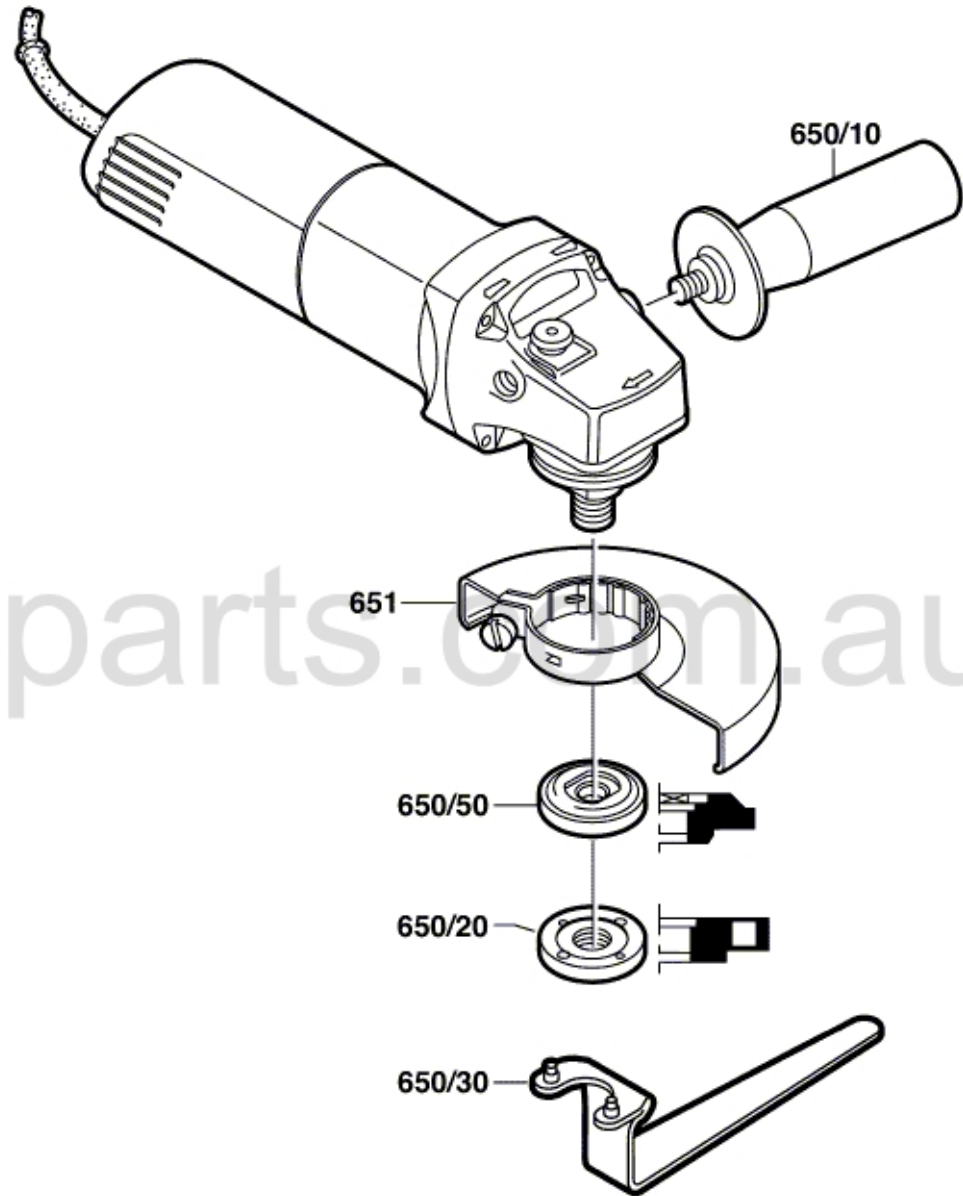
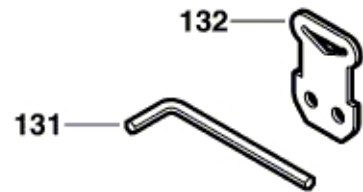


3 603 D11 041

Stand } 08-07  
Issue } 09-01-21

**Fig./Abb. 2**



Änderungen vorbehalten  
Modifications reserved  
Modifications reserves  
Salvo modificaciones